

A-B MicroLogix™ микро-PLC с аналоговыми и SCADA/RTU ВОЗМОЖНОСТЯМИ



Мощные аналоговые способности открывают много приложений для систем управления на микро-PLC

Добавление возможностей обработки аналоговых сигналов в семейство микро-PLC MicroLogix 1000 открывает огромные возможности для мощного, компактного, недорогого управления в перерабатывающих отраслях промышленности, включающих водоснабжение, водоочистку, продовольствие, производство пластмасс и многие другие приложения, требующие работы с аналоговыми сигналами.

Так как аналоговый ввод - вывод внедрен в схему контроллера, а не выполнен в виде модулей расширения, то он обеспечивает высокоскоростные и рентабельные аналоговые характеристики. А так как он имеет 16-битовое разрешение, то позволяет точное измерение и управление переменными процесса, такими как температура и давление.

Нашим микро-PLC с аналоговыми способностями свойственны легкость в использовании, гибкость и точное управление. Например, наши программно - корректируемые входные фильтры позволяют Вам оптимизировать устойчивость сигнала против шума в зависимости от



Микро-PLC MicroLogix теперь выходит в трех аналоговых версиях.

требуемой в вашем приложении скорости. Кроме того, контроллер может быть установлен так, чтобы выборочно игнорировать неиспользуемые входные каналы, обеспечивая более быстрый ответ в установках, где все аналоговые входы могут не использоваться.

В совокупности с новыми возможностями связи у MicroLogix, аналоговые версии имеют огромные возможности для приложений SCADA.



Аналоговые модели MicroLogix доступны в трех конфигурациях:

- 12 AC входов, 8 релейных выходов, питание AC (1761-L20AWA-5A)
- 12 DC входов, 8 релейных выходов, питание AC (1761-L20BWA-5A)
- 12 DC входов, 8 релейных выходов, питание DC (1761-L20BWB-5A)

Все модели имеют по 4 аналоговых входа:

- 2 входа по напряжению (-10V - +10V)
- 2 входа по току (0 - 20mA)
- 16-битовое разрешение
- все входные каналы изолированы как группа
- программируемые параметры настройки входного фильтра
- питание 24 VDC от BWA контроллера для датчиков

Одиночный аналоговый выход на каждом контроллере:

- с перестраиваемой конфигурацией: по напряжению (0-10V) или по току (4-20mA)
- 15-битовое разрешение
- индивидуально изолирован
- запитывается от контроллера

MicroLogix: мощное, недорогое RTU для SCADA приложений

Вся линия микро - PLC

MicroLogix теперь дополнена поддержкой протокола DF1 Half-Duplex slave. Этот открытый сетевой протокол разрешает контроллерам MicroLogix быть подчиненным узлом (slave) в сетях DF1 master/slave, которые поддерживают до 254 подчиненных устройств с одним инициатором (master).

Со средней ценой менее чем \$300 за отдельный контроллер, MicroLogix - очень рентабельное решение для удаленного терминального устройства (RTU).

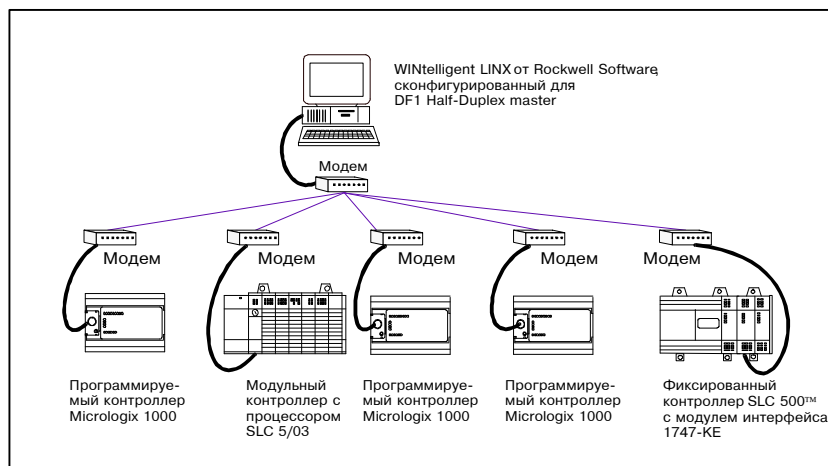
Протокол DF1 Half-Duplex хорошо работает в SCADA приложениях (супервизорное управление и сбор данных) типа водоснабжения, водоочистки, энергетики, нефти и газа. Это позволяет управляющему контроллеру — SLC 500, PLC 5 или персональному компьютеру — опрашивать подчиненные узлы в сети DF1 Half-Duplex, чтобы видеть, имеют ли они данные для передачи, запрашивать специфические данные или загружать данные.

Эта коммуникационная связь может осуществляться через выделенную телефонную линию, радиомодем или спутниковую связь.

MicroLogix обеспечивает быстрое и точное локальное управление, с высокого уровня математическими, обрабатывающими данные и специальными инструкциями. Новые возможности связи позволяют MicroLogix применить свои интеллектуальные возможности локального управления в качестве очень рентабельного RTU.

MicroLogix 1000 - один из немногих микроконтроллеров, предлагающих эту возможность за столь низкую цену. Многие другие SCADA-решения используют удаленный терминал ввода-вывода, который просто сообщает входное состояние на управляющий контроллер и обновляет выхода, но не способен ни к какому локальному управлению.

MicroLogix дополняет это интеллектуальным локальным управлением.



Спецификации аналогового входа		Спецификации аналогового выхода	
Описание	Спецификация	Описание	Спецификация
Диапазон входного напряжения	-10Vto+10Vdc-1LSB	Диапазон выходного напряжения	0 - 10Vdc-1LSB
Диапазон входного тока	0 - 20mA-1LSB	Диапазон выходного тока	4 - 20 mA-1LSB
Тип данных	16-битовое целое число со знаком	Тип данных	16-битовое целое число со знаком
Входной импеданс по напряжению	210KΩ	Шаг ответа	2.5 ms (при 95%)
Входной импеданс по току	160Ω	Диапазон нагрузки	0 - 500 Ω
Входное разрешение ¹	16 бит	Кодирование выходного тока (4 - 20mA-1LSB)	0 - 32,767
Общая погрешность	± 0.7% от всей шкалы	Выходное разрешение	15 бит
		Установочное время аналогового выхода	3 мсек (максимум)
		Общая погрешность	± 0.7% от всей шкалы

¹ Разрешение аналогового входа от выбора входного фильтра

DF1 Half-Duplex - уникальная сеть SCADA-типа, которая позволяет одним подчиненным узлам посылать данные другим подчиненным узлам через управляющий контроллер. Это означает, что контроллеры MicroLogix могут обмениваться данными друг с другом без программирования в инициаторе. Это придает больше мощности и гибкости SCADA-решению на MicroLogix.

Последние добавления, придающие MicroLogix широкие и богатые возможности, включают:

- порт RS-232
- математические и инструкции по обработке данных
- скорости 300; 600; 1200; 4800; 9600; 19,200 и 38,400 бод
- загрузку/выгрузку через канал связи
- малые размеры (всего 120 x 80 x 40 mm или 4.72 x 3.15 x 1.57 in.)

Постоянно растущее семейство микро-PLC MicroLogix теперь имеет 14 моделей. Одиннадцать дискретных моделей предлагают 10, 16 и 32-точечные

конфигурации, в то время как три аналоговых модели предлагают пять аналоговых и 20 дискретных точек ввода-вывода. Базирующийся на архитектуре лидирующего в продажах SLC™ 500, MicroLogix привносит быстрое действие, мощные инструкции и гибкие коммуникации в приложения, требующие компактных, недорогих решений.

Входные опции включают AC, DC и аналоговые (по току или напряжению). Выбор выходов: релейные, симисторные, MOSFET и аналоговые (по току или напряжению). Доступны контроллеры с питанием и AC, и DC.

Программные опции для MicroLogix включают мощное программное обеспечение, основанное на Windows 95® и NT, а также как опцию - на DOS. Для полевого обслуживания, ручной программатор (ННР) обеспечивает развитую диагностику и возможности поиска неисправностей. Один из ведущих на рынке микроконтроллеров быстродействующих счетчиков (6.6 kHz) встроен в каждый

модуль с входами DC. Мощные инструкции включают сообщения (одноранговая связь), математические инструкции высокого уровня, инструкции обработки данных, сравнения, LIFO, FIFO и т.д. MicroLogix через порт RS-232 обеспечивает одноранговую работу с сетями по протоколу DH485, SCADA возможности через протокол DF1 Half-Duplex и связь "точка-к-точке" с протоколом DF1 Full-Duplex.

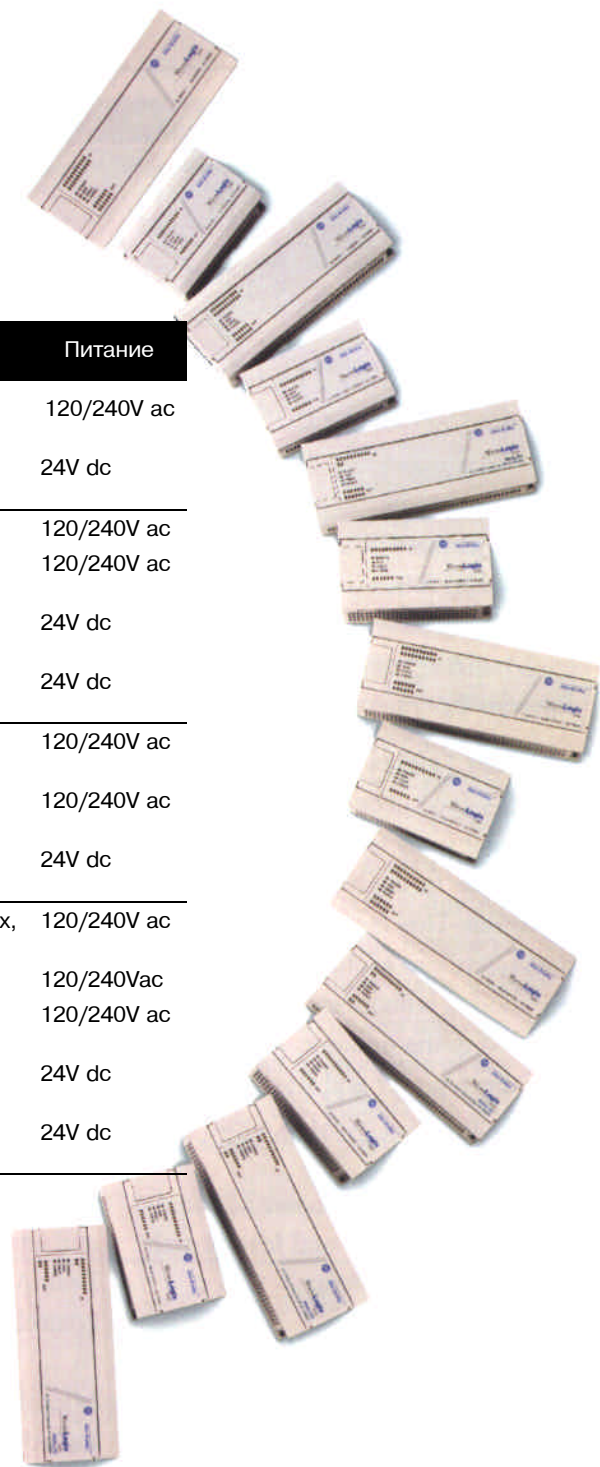
Вы можете доверять MicroLogix — он поддерживается ресурсами Rockwell Automation/Allen-Bradley и их всемирной сетью уполномоченных дистрибьюторов и представителей. MicroLogix сертифицирован UL, CSA и CE.

Примечания к спецификации:

- Bul. 1761 Series D или позже
- DF1 Half-Duplex протокол
- Поддерживает скорость 300 - 38.4К бод
- До 254 узлов-ответчиков с одним главным контроллером

Широкое разнообразие моделей MicroLogix открывает множество приложений для управления на микро - PLC

Каталожный номер	Всего вх./вых.	Входа	Выхода	Питание
1761-L10BWA	10	(6) DC с общим минусом / с общим плюсом	(4) релейных	120/240V ac
1761-L10BWB	10	(6) DC с общим минусом / с общим плюсом	(4) релейных	24V dc
1761-L16AWA	16	(10) 120V ac	(6) релейных	120/240V ac
1761-L16BWA	16	(10) DC с общим минусом / с общим плюсом	(6) релейных	120/240V ac
1761-L16BWB	16	(10) DC с общим минусом / с общим плюсом	(6) релейных	24V dc
1761-L16BBB	16	(10) DC с общим минусом / с общим плюсом	(4) FET, (2) релейных	24V dc
1761-L20AWA-5A	25*	(12) 120V ac, (4) аналоговых	(8) релейных, (1) аналоговый	120/240V ac
1761-L20BWA-5A	25*	(12) DC с общим минусом / с общим плюсом, (4) аналоговых	(8) релейных, (1) аналоговый	120/240V ac
1761-L20BWB-5A	25*	(12) DC с общим минусом / с общим плюсом, (4) аналоговых	(8) релейных, (1) аналоговый	24V dc
1761-L32AAA	32	(20) 120Vac	(10) симисторных, (2) релейных	120/240V ac
1761-L32AWA	32	(20) 120V ac	(12) релейных	120/240Vac
1761-L32BWA	32	(20) DC с общим минусом / с общим плюсом	(12) релейных	120/240V ac
1761-L32BWB	32	(20) DC с общим минусом / с общим плюсом	(12) релейных	24V dc
1761-L32BBB	32	(20) DC с общим минусом / с общим плюсом	(10) FET, (2) релейных	24V dc



Allen-Bradley, бизнес Rockwell automation, помогает заказчикам улучшить производительность и качество уже более 90 лет. Мы проектируем, производим и поддерживаем широкий диапазон продуктов автоматизации во всем мире. Они включают в себя логические процессоры, устройства питания и управления движением, интерфейсы оператора, датчики и программное обеспечение. Rockwell - одна из лидирующих технологических компаний в мире.

Наши отделения во всем мире



Австралия • Австрия • Аргентина • Бахрейн • Бельгия • Болгария • Бразилия • Венгрия • Венесуэлла • Гватемала • Германия • Греция
Гондурас • Гонг Конг • Дания • Египет • Индия • Индонезия • Израиль • Иордания • Испания • Италия • Канада • Катар • Китай • Колумбия
Кипр • Корея • Коста Рика • Кувейт • Малайзия • Мексика • Новая Зеландия • Объединенные Арабские Эмираты • Оман • Пакистан • Перу
Польша • Португалия • Пуэрто Рико • Румыния • Россия • Сальвадор • Саудовская Аравия • Сингапур • Словакия • Словения • Тайвань
Таиланд • Турция • Уругвай • Финляндия • Франция • Филиппины • Хорватия • Чили • Чешская республика • Швеция • Эквадор • Южная
Африка • Югославия • Ямайка • Япония